



デザイン決定	素材決定	トワルチェック	1点UP	2nd	各色	グレーディング	本生産依頼	納期
			to	to	to	to		
			up	up	up	up		

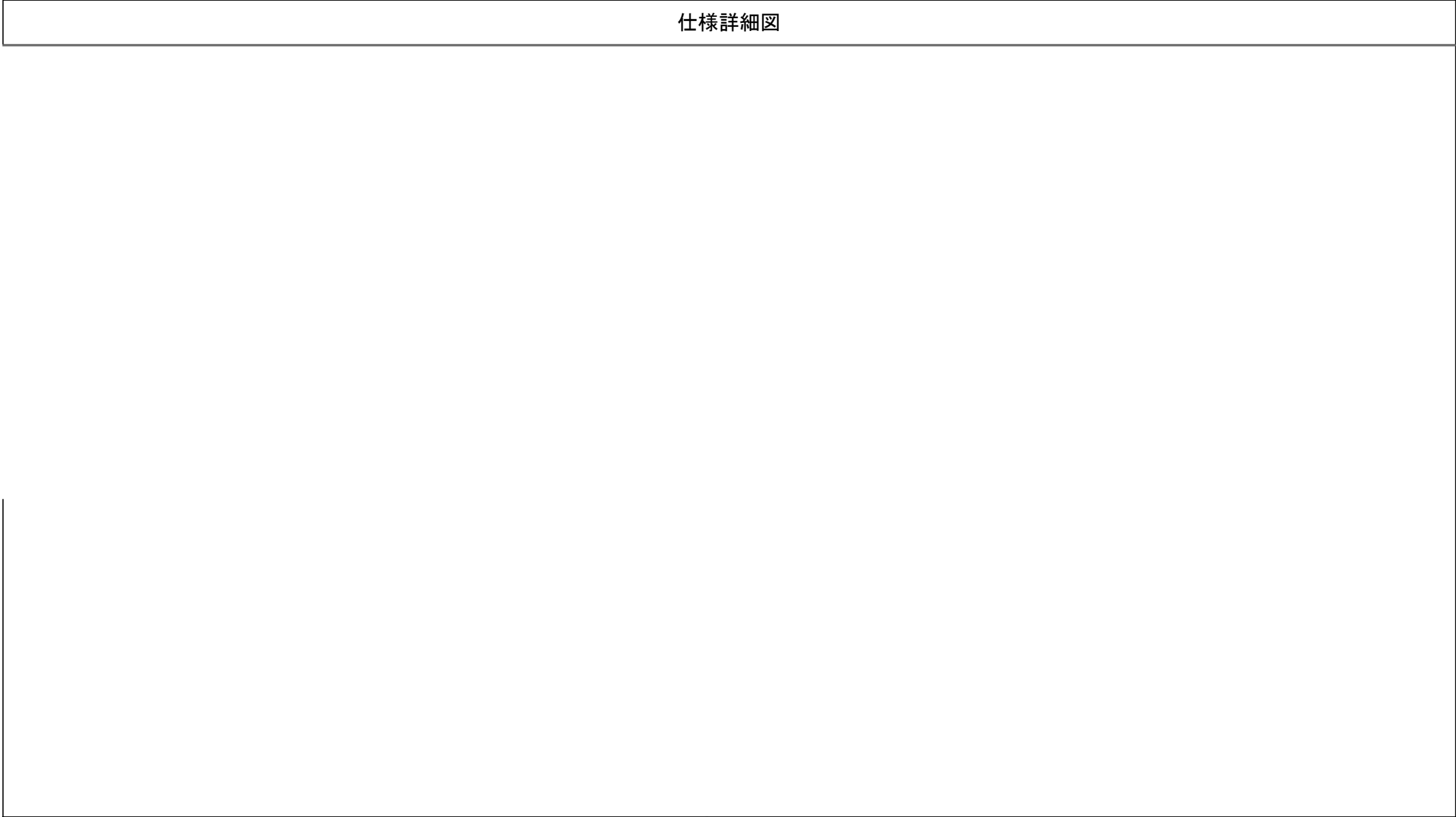
デザイナー	パタンナー	生産担当	工場担当	ステータス
				1サンプル依頼

年度	シーズン	BR	品番	生地名	工場名	納品日	1点依頼	1点上り	各色依頼	各色上り	ステータス						
23		DC	Br: No DC-OP006 Cr: No DC-OP006	生地名 生地コード	1st BLK												
デザイン画						Size	S	M	L	XL							
						Color											
						C/#											
						ポルドー		サンプル									
						C/#											
						C/#											
						C/#											
						C/#											
						C/#											
						上代											
						減価率											
縫製		縫代倒し方向	修正				総発注枚数										
裏仕様		後中心					生地値		用尺								
見返し裾始末		前中心					別布価格		用尺								
縫代始末(表)		脇線					服飾資材代										
		タック					付属代										
縫代始末(裏)		ダーツ					加工価格										
ウエスト							工場工賃										
衿ぐり始末							1点単価見積もり										
裾(表)	仕立						決定@										
	始末																
袖(表)	仕立						生地データ (混用率)										
	始末																
ファスナー																	
希望-糸 針 針目			希望 糸 針を使用しない場合仕様系、針記入下さい														
地縫い	指定なし																
ステッチ 10-糸																	
						特記事項											
						株式会社 Creators 〒130-0026 東京都墨田区両国4-37-2 TKFビル 4F TEL : 03-5637-8481 / FAX : 03-5637-8498											



BR : No	DC-OP006	デザイン決定	素材決定	トワルチェック	1点		撮影		各色		グレーディング		本生産依頼	納期	デザイナー	パタンナー	生産	工場担当	ステータス		
					to	1st			to												1サンプル依頼
					UP	UP		UP		UP											

仕様詳細図



備考	
----	--



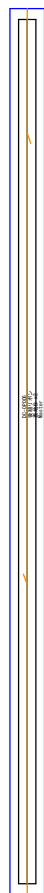
# デザイン管理表

企業

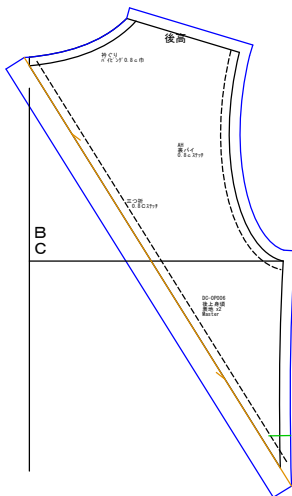
デザイン名	DC-0P006	ブランド		アイテム		シーズン		ページ	1/5
品番	DC-0P006	パーツ数	15	サイズ	Master	Master		縮尺	1/7.0
作成者		デザイナー		作成日	2024/01/11 10:28	更新日	2024/01/14 01:47	出力日	2024/01/14 01:58



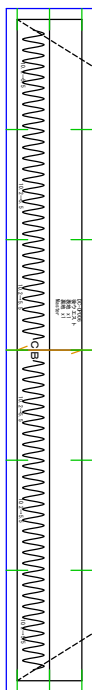
襟ぐりテープ  
表地 B x 1



後紐リボン  
表地 B x 2



後上身頃  
表地 x 2



後ウエスト  
表地 x 1 裏地 x 1

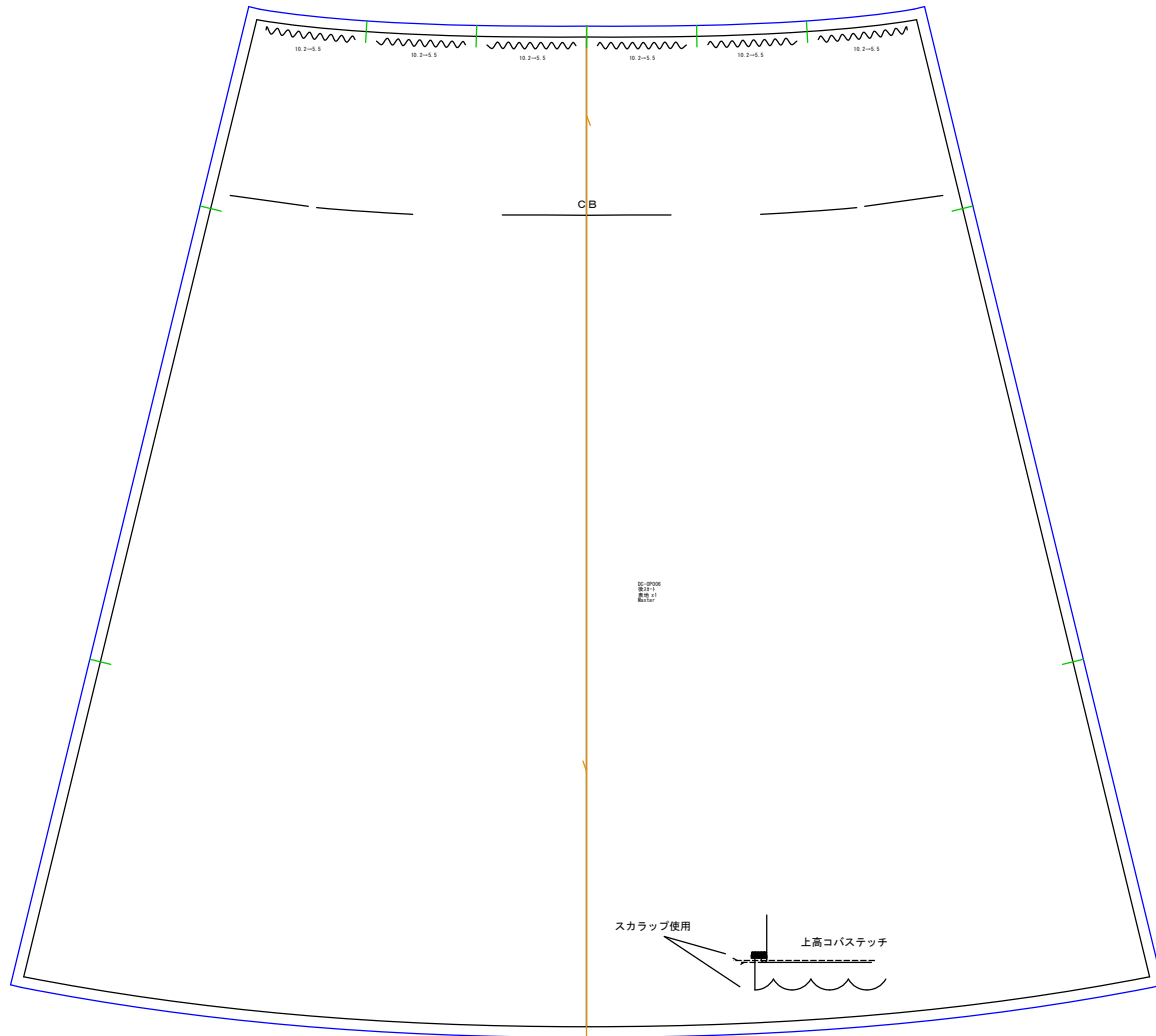


後ウエストゴムゲージ  
ゲージ x 1

# デザイン管理表

企業

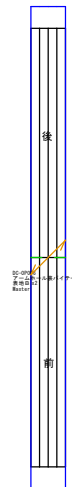
デザイン名	DC-0P006	ブランド		アイテム		シーズン		ページ	2/5
品番	DC-0P006	パーツ数	15	サイズ	Master	Master		縮尺	1/7.0
作成者		デザイナー		作成日	2024/01/11 10:28	更新日	2024/01/14 01:47	出力日	2024/01/14 01:58



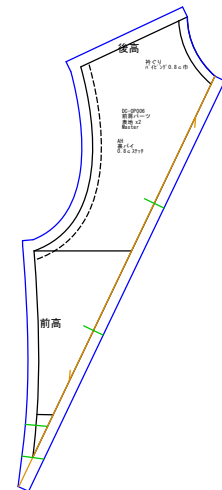
後スカート  
表地x1



後裾スカラップ (1/7.0)  
表地x1



アームホール裏バイテープ  
表地B x2

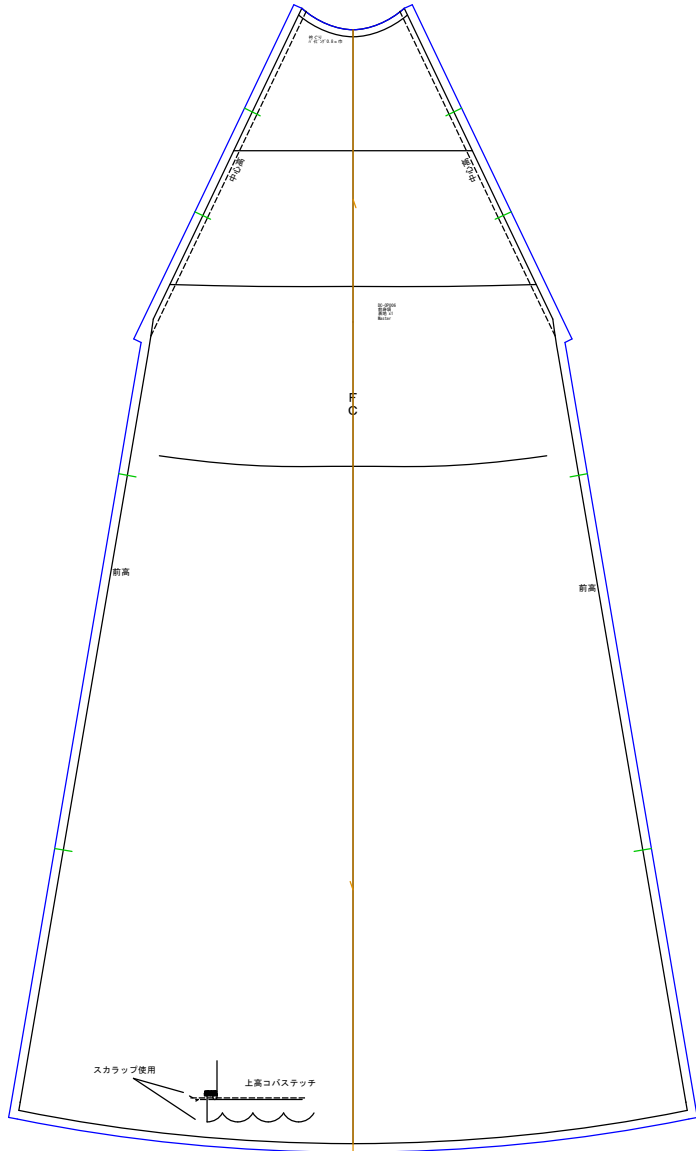


前肩パーツ  
表地x2

# デザイン管理表

企業

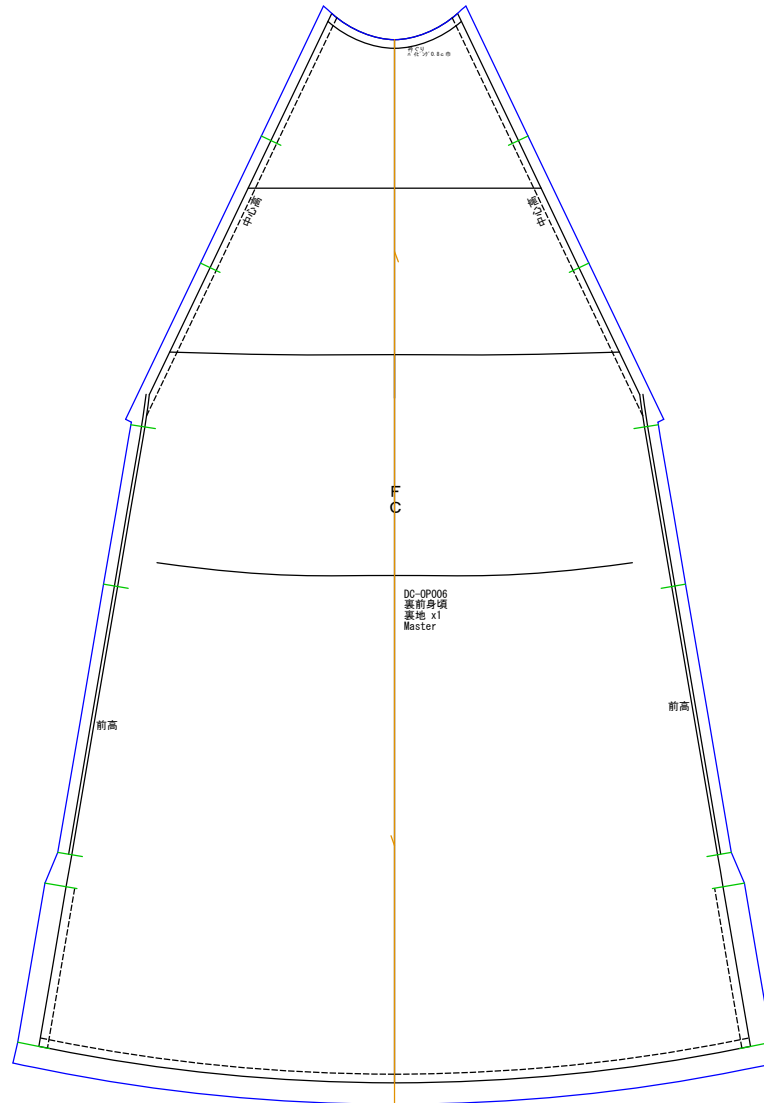
デザイン名	DC-OP006	ブランド		アイテム		シーズン		ページ	3/5
品番	DC-OP006	パーツ数	15	サイズ	Master	Master		縮尺	1/7.0
作成者		デザイナー		作成日	2024/01/11 10:28	更新日	2024/01/14 01:47	出力日	2024/01/14 01:58



前身頃 (1/8.6)  
表地x1



前裾スカラップ  
表地x1

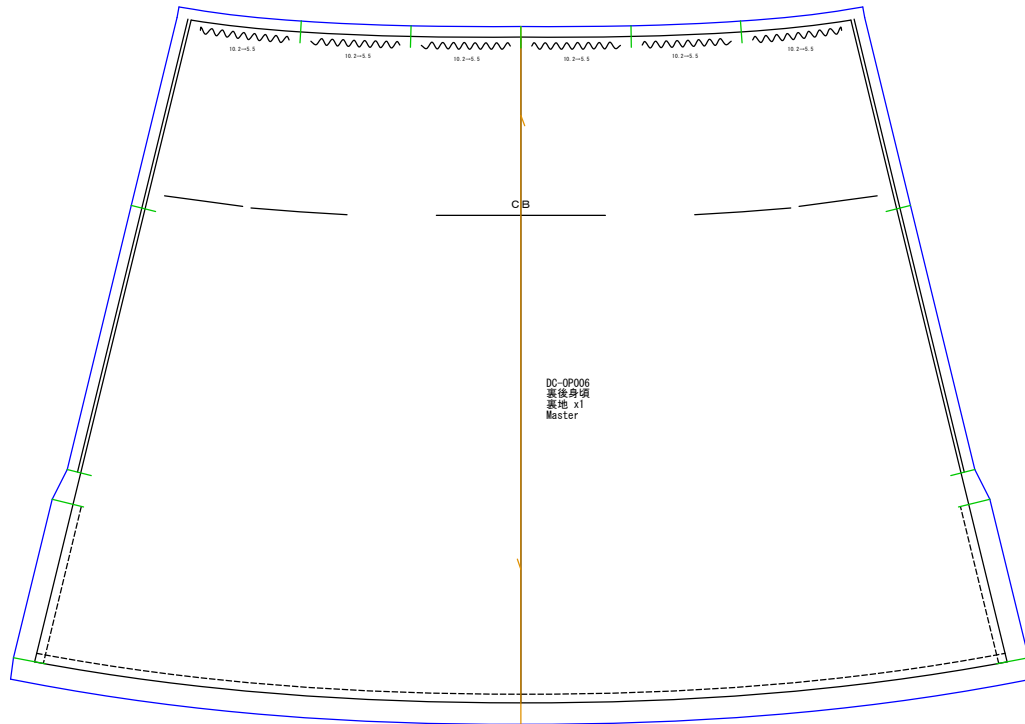


裏前身頃  
裏地x1

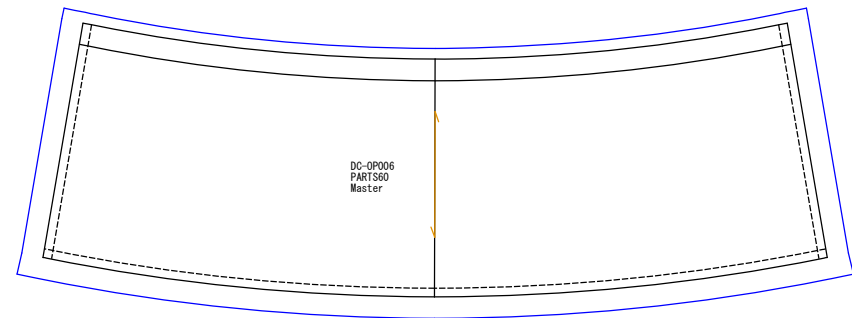
# デザイン管理表

企業

デザイン名	DC-0P006	ブランド		アイテム		シーズン		ページ	4/5
品番	DC-0P006	パーツ数	15	サイズ	Master	Master		縮尺	1/7.0
作成者		デザイナー		作成日	2024/01/11 10:28	更新日	2024/01/14 01:47	出力日	2024/01/14 01:58



裏後身頃  
裏地x1

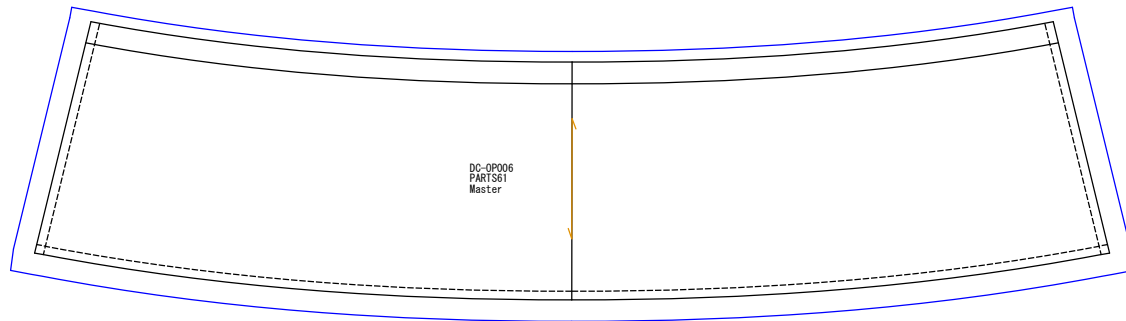


PARTS60

# デザイン管理表

企業

デザイン名	DC-OP006	ブランド		アイテム		シーズン		ページ	5/5
品番	DC-OP006	パーツ数	15	サイズ	Master	Master		縮尺	1/7.0
作成者		デザイナー		作成日	2024/01/11 10:28	更新日	2024/01/14 01:47	出力日	2024/01/14 01:58



PARTS61