



デザイン決定	素材決定	トワルチェック	1点UP	2nd	各色	グレーディング	本生産依頼	納期
			to	to	to	to		
			up	up	up	up		

デザイナー	パターンナー	生産担当	工場担当	ステータス
				1サンプル依頼

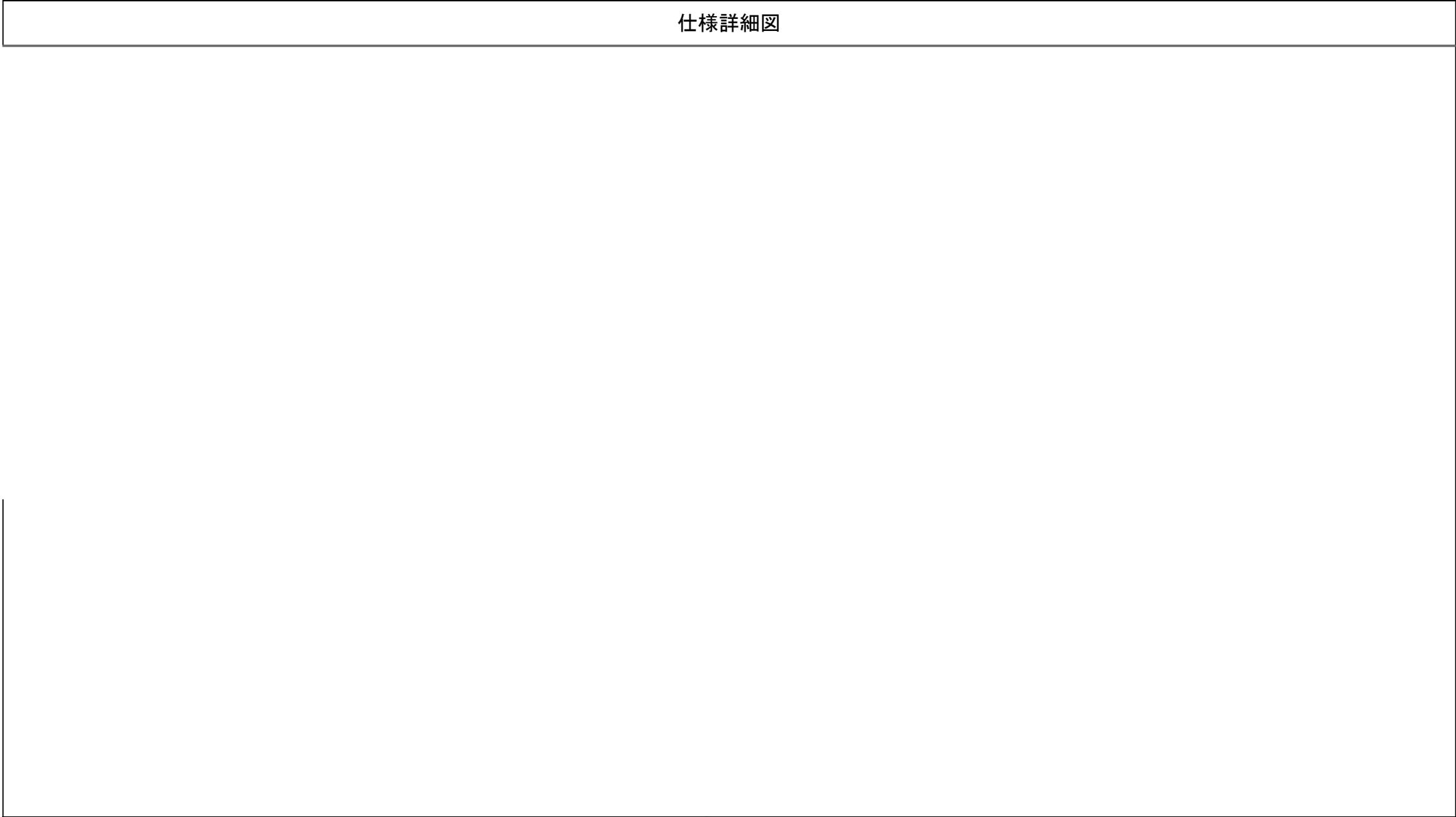
年度	シーズン	BR	品番	生地名	工場名	納品日	1点依頼	1点上り	各色依頼	各色上り															
23		DC	Br: No DC-JK009 Cr: No DC-JK009	生地名 生地コード	1st BLK		サンプル																		
デザイン画						着丈CB	60																		
						Color																			
						C/#																			
						ポルードー			サンプル																
						C/#																			
						C/#																			
						C/#																			
						C/#																			
						C/#																			
						C/#																			
						C/#																			
上代						折丈	89.2																		
減価率						巾	26.75																		
総発注枚数						袖巾	ぐるり	53.5																	
生地値						巾	10																		
別布価格						袖口巾	ぐるり	20																	
用尺																									
用尺																									
服飾資材代																									
付属代																									
加工価格						天巾	19																		
工場工賃																									
1点単価見積もり																									
決定@																									
縫製				縫代倒し方向	修正																				
裏仕様				後中心																					
見返し裾始末				前中心																					
縫代始末(表)				脇線																					
				タック																					
縫代始末(裏)				ダーツ																					
ウエスト																									
衿ぐり始末																									
裾(表)		仕立																							
		始末																							
袖(表)		仕立																							
		始末																							
ファスナー																									
希望-糸 針 針目				希望 糸 針を使用しない場合仕様系、針記入下さい																					
地縫い		指定なし		→																					
				→																					
ステッチ		20-糸		→																					
				→																					
特記事項																									
株式会社 Creators																									
〒130-0026																									
東京都墨田区両国4-37-2 TKFビル 4F																									
TEL : 03-5637-8481 / FAX : 03-5637-8498																									

BR : No	DC-JK009	デザイン決定	素材決定	トワルチェック	1点	撮影	各色	グレーディング	本生産依頼	納期	デザイナー	パタンナー	生産	工場担当	ステータス
					to	1st		to							1サンプル依頼
					UP	UP	UP	UP							

付属	仕入れ	品番	仕様箇所	用尺	サイズ	c/# ボルドー	c/#	c/#	c/#	c/#	備考
表地			本体								
裏地			総裏								
フアスター			前あき		1本 39cm						
リブ			袖口								
芯地			衿、前端								

BR : No	DC-JK009	デザイン決定	素材決定	トワルチェック	1点		撮影	各色		グレーディング		本生産依頼	納期	デザイナー	パタンナー	生産	工場担当	ステータス			
					to	1st		to													1サンプル依頼
					UP	UP	UP	UP													

仕様詳細図



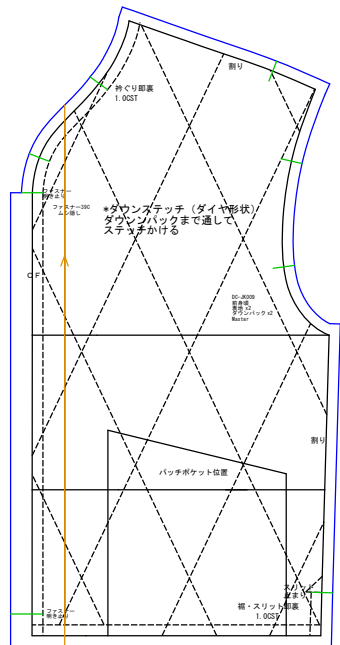
備考	
----	--



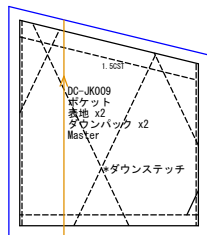
デザイン管理表

企業

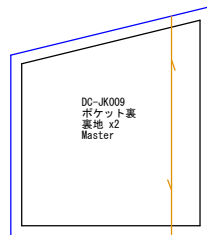
デザイン名	DC-JK009	ブランド		アイテム		シーズン		ページ	1/3
品番	DC-JK009	パーツ数	9	サイズ	Master	Master		縮尺	1/7.0
作成者	潮田 芳美	デザイナー		作成日	2023/08/15 13:05	更新日	2023/08/15 13:05	出力日	2024/01/14 23:27



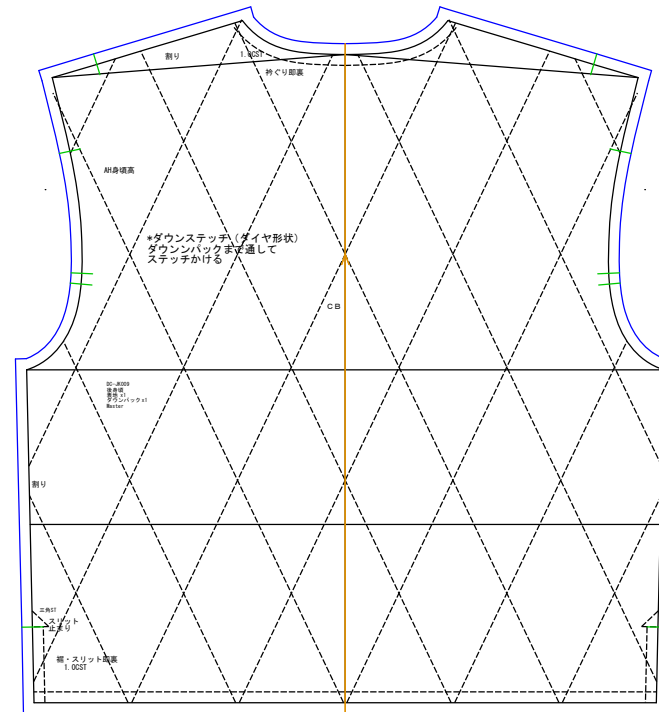
前身頃
表地x2 ダウンパックx2



ポケット
表地x2 ダウンパックx2



ポケット裏
裏地x2

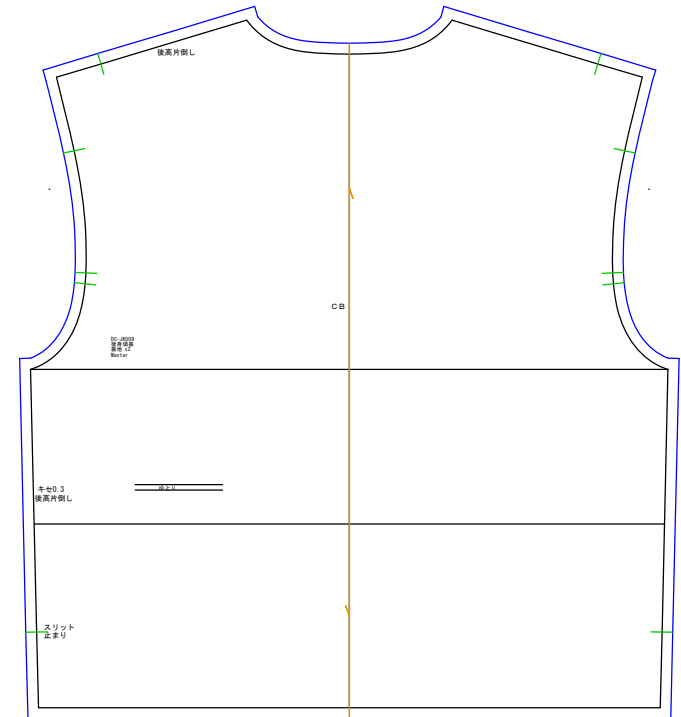
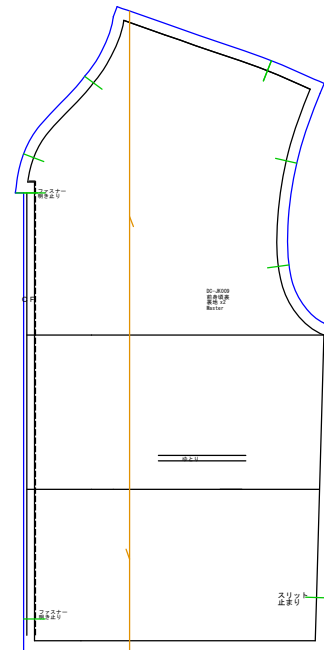
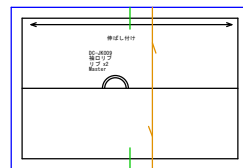
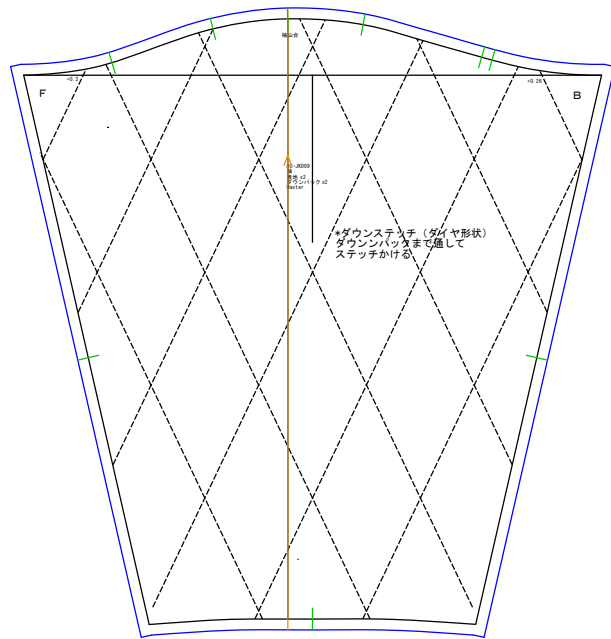


後身頃
表地x1 ダウンパックx1

デザイン管理表

企業

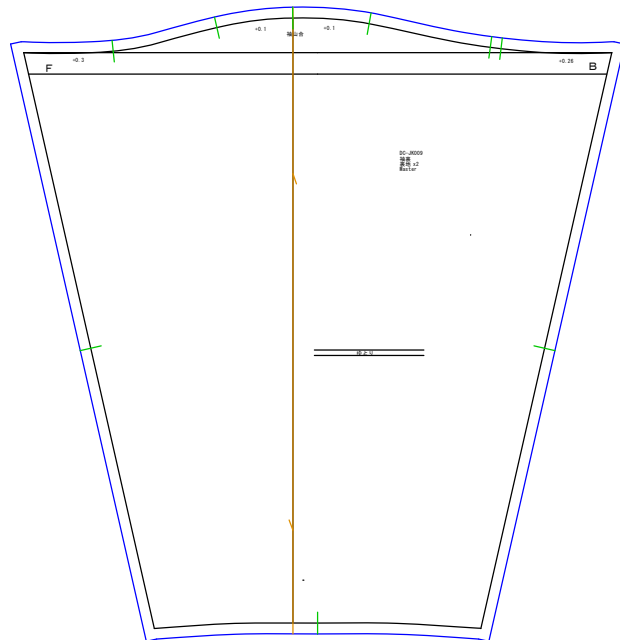
デザイン名	DC-JK009	ブランド		アイテム		シーズン		ページ	2/3
品番	DC-JK009	パーツ数	9	サイズ	Master	Master		縮尺	1/7.0
作成者	潮田 芳美	デザイナー		作成日	2023/08/15 13:05	更新日	2023/08/15 13:05	出力日	2024/01/14 23:27



デザイン管理表

企業

デザイン名	DC-JK009	ブランド		アイテム		シーズン		ページ	3/3
品番	DC-JK009	パーツ数	9	サイズ	Master	Master		縮尺	1/7.0
作成者	潮田 芳美	デザイナー		作成日	2023/08/15 13:05	更新日	2023/08/15 13:05	出力日	2024/01/14 23:27



袖裏
裏地x2